

# **B-undersøkelse for lokalitet SÆTRE (13671)**

**Lokalitetstilstand 1**

Rapport ID 5537

## Generell informasjon

Innsendt	2014-06-05T11:01:22Z
Oppdretter	SÆTRE SETTEFISK AS - 841139402
Kompetent organ	FISKE-LIV AS - 889714492
Dato prøvetaking	2014-04-24
Årsak	
Type anlegg	
Sammenheng / Konklusjon	
Materiale og metode	
Områdebeskrivelse	
Stasjonsopplysninger	
Resultat før strømmålinger	



***MOM B undersøkelse (NS 9410);  
Sætre***

**Dato feltarbeid: 24. april 2014**

**Anlegg: Rauma Sætre AS**

**Lokalitets nr: 13671**

**Konsesjons nr: M/VS 3**

**Kommune: Vestnes**

**Rapport nr: BR1411199**

**Fiske-Liv AS**

**Adresse avdelingskontor: Dragsund, 6080 Gurskøy**

**Telefon +47 924 78 992 Telefaks +47 700 89 400**

**E-mail [vegard.langvatn@fiske-liv.no](mailto:vegard.langvatn@fiske-liv.no) Org. nr. 889 714 492**

**[www.fiske-liv.no](http://www.fiske-liv.no)**

<p><b>Fiske-Liv AS</b>  <b>Dragsund, 6080 Gurskøy</b>  vegard.langvatn@fiske-liv.no / org. nr. 889 714 492 / tlf: 924 78 592 / faks: 700 89 400</p>
---

<p><b>MOM B undersøkelse (NS 9410); Sætre</b></p>
---

Informasjon oppdragsgiver:			
Tittel:	” MOM B undersøkelse (NS 9410); Sætre”		
Rapportnummer:	BR1411199	Lokalitetsnavn:	Sætre
Lokalitetsnummer:	10191	Kartkoordinater utløp:	62°33.520N 7°08.756Ø
Fylke:	Møre og Romsdal	Kommune:	Vestnes
MTB-tillatelse:	2.000.000 stk.	Driftsleder:	Johannes Schjølberg
Oppdragsgiver:	Rauma Eik AS		

Biomasse/produksjonsstatus ved dato undersøkelse:			
Fiskegruppe:	2013+2014G	Biomasse ved u.søkelse:	68 tonn/ 1.501.000 stk.
Utforet mengde:	60 tonn	Produsert mengde:	
Type/tidspunkt for undersøkelse			
Maks biomasse:		Oppfølgende u.søkelse:	
Brakklegging:		Ny lokalitet:	

Resultat fra MOM-B/NS-9410-undersøkelse (hovedresultat):			
Parametergruppe og indeks		Parametergruppe og tilstand	
Gr. I Fauna:	0,10	Gr. I Fauna:	A
Gr. II pH/Eh:	1,56	Gr. II pH/Eh:	2
Gr. III Sensorikk:	0,11	Gr. III Sensorikk:	1
Gr. II + III:	0,76	Gr. II + III:	1
Dato feltarbeid:	24.4.2014	Dato rapport:	20.5.2014
Lokalitetstilstand (NS 9410):		1 (en)	
Ansvarlig feltarbeid:	Sondre V. Larsen	Signatur:	

## Forord

En miljøundersøkelse, type NS 9410, er utført på oppdrag for Rauma Sætre AS. Lokaliteten heter Sætre og er et settefiskanlegg som ligger i Vestnes kommune, Møre og Romsdal.

Denne rapporten skal etter opplysninger fra kunden, brukes som dokumentasjon av miljøtilstanden ved utløpet til lokaliteten.

Molde, 20.05.2014

*Sondre Veberg Larsen*

*Vegard Aambø Langvatn*



**Figur 1: Foto fra utløpet ved lokaliteten Sætre.**

## **Innhold**

Forord.....	3
Innhold.....	4
<b>1. Innledning.....</b>	<b>5</b>
<b>2. Materialer og metoder.....</b>	<b>6</b>
2.1 Grabbprøver: Faunaundersøkelse (gruppe I parameter).....	6
2.2 Grabbprøver: pH/Eh (gruppe II parameter).....	6
2.3 Grabbprøver: Sedimentkarakteristikk (gruppe III parameter).....	8
2.4 Fastsettelse av middeltilstand, MOM-systemet og undersøkelsesfrekvens.....	8
<b>3. Resultater.....</b>	<b>9</b>
3.1 Prøveskjema (Skjema B.1, NS 9410).....	10
3.2 Prøvetakningspunkt (Skjema B.2, NS 9410).....	12
<b>4. Konklusjon.....</b>	<b>15</b>
<b>5. Litteratur og referanser.....</b>	<b>16</b>
<b>6. Vedlegg 1.....</b>	<b>17</b>

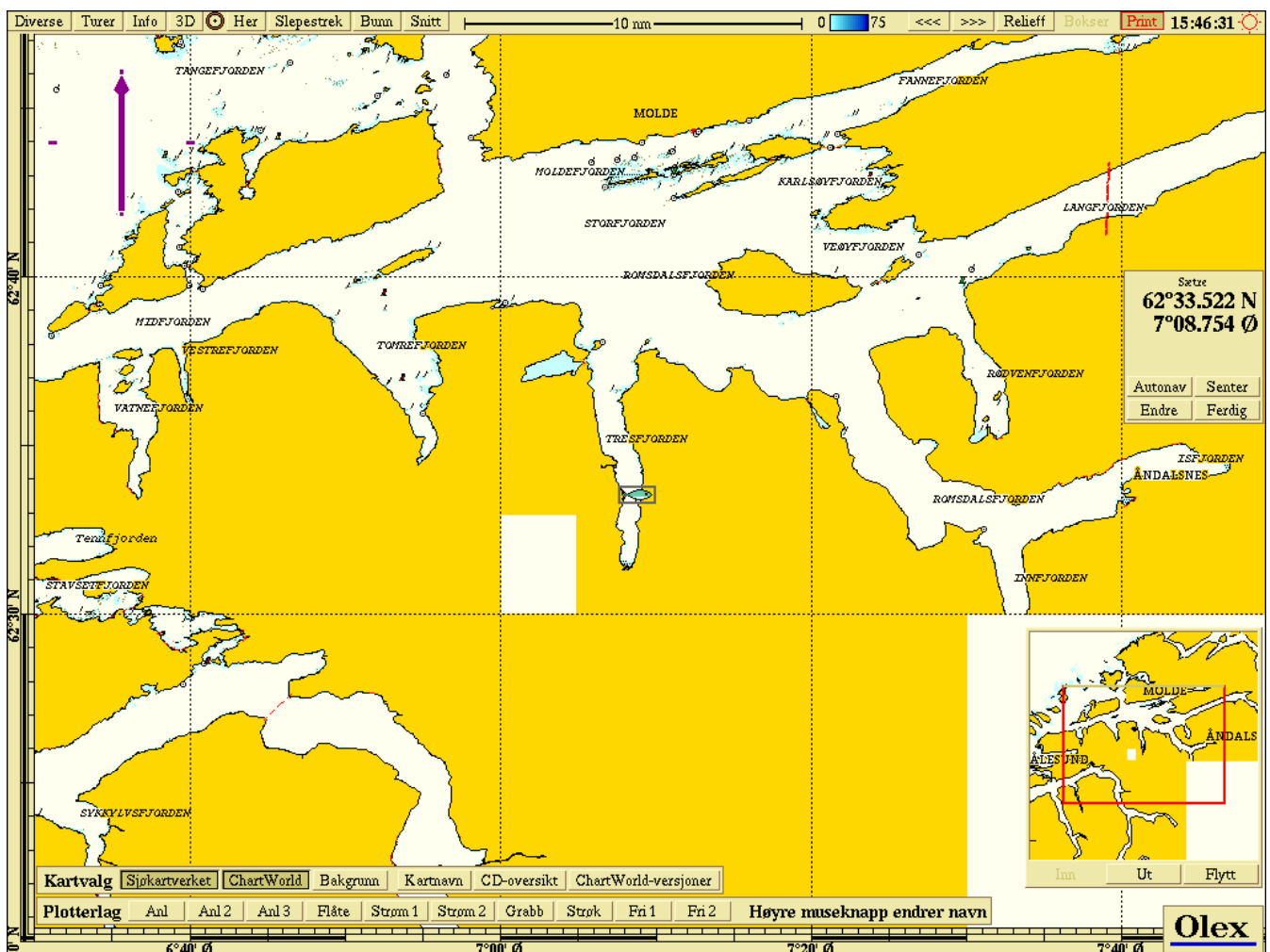
## 1. Innledning

Fiskeliv AS har fått i oppdrag av Rauma Sætre AS å undersøke miljøforholda ved og rundt utløpet til settefiskanlegget Sætre. Undersøkelsen er gjort etter Norsk Standard NS 9410, og utgjør MOM B-delen (*Miljøovervåking av marine matfiskanlegg*). Resultatene vil være sammenlignbare med eventuelle oppfølgende undersøkelser etter standarden (NS 9410).

Resultatene fra undersøkelsen beskriver dagens miljøforhold for dyr, kjemiske forhold ved sedimentet (pH/Eh) og sensorisk vurdering av sedimentet.

Siste tilsvarende undersøkelse var utført 11. januar 2012 og resultatet fra denne er beskrevet i rapporten BR126703. Hovedresultatet fra denne undersøkelsen var: "Middeltilstand 1". Ved tidspunkt for denne undersøkelsen var det vanlig drift, og 1.501.000 stk. settefisk med en samlet biomasse på 68 tonn.

Figur 1 viser foto av lokalitetsområdet. Figur 2 er utsnittet av et digitalt sjøkart med utløpet til settefiskanlegget Sætre markert med et fisketegn. Utløpet ligger øst i Tresfjorden og har GPS-koordinater: 62° 33.522 N / 7° 08.754 Ø.



Figur 2: Oversiktsbilde (utdrag fra digitalt sjøkart) med utløpet til settefiskanlegget Sætre markert med et fiskesymbol.

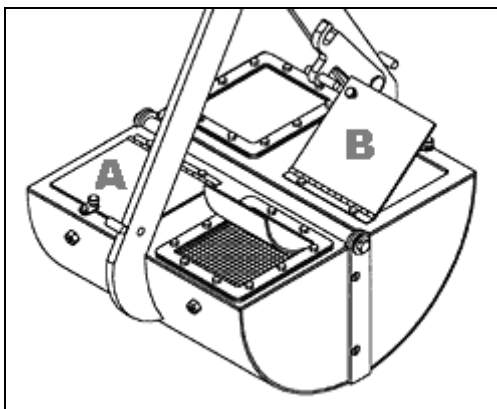
## 2. Materialer og metoder

Undersøkelser av miljøforholda ble gjort etter NS 9410. Bunnprøvene ble tatt med en 0,025 m<sup>2</sup> van Veen grabb, modell 12.110 fra KC Denmark AS (se figur 3). Resultat for gruppe I (faunaundersøkelse), gruppe II (pH/Eh) og gruppe III (sedimentkarakteristikk) parameter er gitt i skjema B.1 (Tillegg B, NS 9410), og resultatet for prøvetakningsstasjonene er gitt i skjema B.2 (Tillegg B, NS 9410). Alle prøvetakningsstasjoner var innenfor anleggsområdet og GPS-koordinater er oppgitt.

Parameterne ble gitt poeng etter hvor mye sedimentet var påvirket av organisk stoff. Dess høyere poengsum, dess mer påvirket var sedimentet. Ut i fra poengsummene ble tilstanden til lokaliteten kalkulert. For å kunne fastsette lokalitetstilstanden, ble det beregnet følgende for hver parametergruppe:

- **Indeks:** Middelværdi av alle prøver
- **Tilstand:** Gruppe (middeltilstand for hver parametergruppe)

Tilstand for enkeltprøver ble også bestemt.



Figur 3: van Veen grabb.

### 2.1 Grabbprøver: Faunaundersøkelse (gruppe I parameter)

Bunndyrsundersøkelser ble utført for å vurdere effekten av organisk belastning. Denne delen av undersøkelsen skiller kun mellom akseptable og uakseptable forhold på lokaliteten. Vanninnholdet i grabben ble dekantert og innholdet ble filtrert gjennom rister fra 5 mm til 1 mm. Bunndyr ble registrert i skjema B.1 (NS 9410), dyr større enn 1 mm gir 0 poeng, ingen dyr gir 1 poeng. Dyra ble videre klassifisert i skjema B.2 (NS 9410).

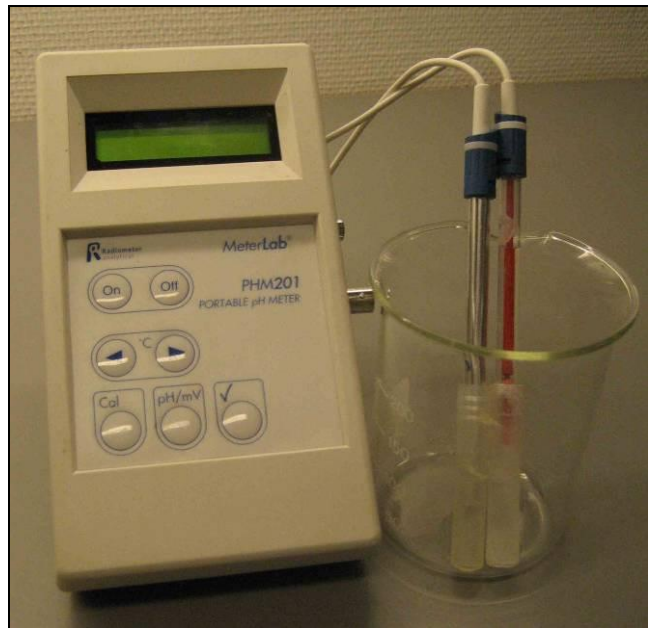
### 2.2 Grabbprøver: pH/Eh (gruppe II parameter)

pH og Eh er overordna kjemiske parametere kontrollert henholdsvis av syre-base- og reduksjons- oksidasjonslikevekter i prøva. For måling av pH ble det benyttet et instrument fra Sentron/Argus med tilhørende elektrode (ISFET-teknologi), se figur 4. Redokspotensialet ble målt ved hjelp av et instrument av typen Radiometer, modell PHM 201, med M 241 Pt elektrode og en referanseelektrode (begge fra Radiometer), se figur 5. Utstyret ble kalibrert mot standarder for pH (4,0 og 7,0) og Eh (420 mV), ca 1 time før igangsetting av målingene.

Elektrodene ble ført ca 1 cm ned i sedimentet ved måling. Avlesing av redokspotensial ved drift < 0,2 mV/sekund. Elektrodene stod i sjøvann mellom målingene. Inspeksjonslukene (Figur 3: A og B) på grabben gjør det mulig å måle pH/Eh uten at sedimentet ble påvirket nevneverdig av oksygen.

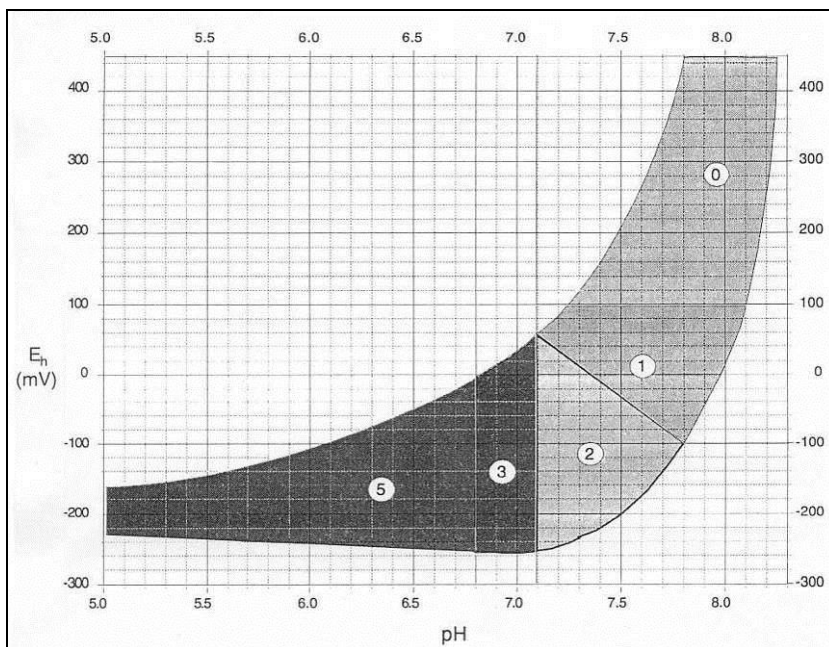


Figur 4: pH-meter og elektrode.



Figur 5: Redoks-instrument med elektroder.

På grunnlag av målt pH og Eh, og korrigert verdi for Eh, ble figur 6 (Figur D.1, Tillegg D, NS 9410) brukt til å finne tilstanden for hver enkeltprøve.



Figur 6: Poengavlesing på grunnlag av redokspotensialet (Eh) og pH (Figur D.1, NS 9410).

## 2.3 Grabbprøver: Sedimentkarakteristikk (gruppe III parameter)

Gruppe III parameter omfatter: Gassbobler, farge, lukt, konsistens, grabbvolum og slamtykkelse. Skjemaet under gir poengbedømming for sensoriske parameter. Poengsummen for hver prøve ble multiplisert med 0,22 og middelverdien for de korrigerede summene ble satt under indeks. Tilstanden for gruppe III parameter, både for hver enkelt prøve og for parametergruppe III ble bedømt etter tabell 2 (Skjema B.1, NS 9410).

**Tabell 2: Fastsettelse av tilstanden for den enkelte prøva og tilstanden for hver parametergruppe (Skjema B.1, NS 9410).**

<b>X: indeks pH/Eh Korrigert sum Middelverdi (gr.II &amp; III)</b>	<b><math>x &lt; 1,1</math></b>	<b><math>1,1 \leq x &lt; 2,1</math></b>	<b><math>2,1 \leq x &lt; 3</math></b>	<b><math>x \geq 3,1</math></b>
<b>Tilstand (prøve) Tilstand (gruppe II) Tilstand (gruppe III) Tilstand (gruppe II &amp; III)</b>	1	2	3	4

## 2.4 Fastsettelse av middeltilstand, MOM-systemet og undersøkelsesfrekvens

Middeltilstanden for lokaliteten ble avlest i tabell 3 (Skjema B.1, NS 9410). Gruppe I parameter skiller kun mellom akseptabel og uakseptabel tilstand, mens gruppe II og gruppe III potensielt har fire tilstandsnivå.

**Tabell 3: Fastsettelse av middeltilstand (Skjema B.1, NS 9410).**

<b>Tilstand (gruppe I)</b>	<b>Tilstand (gruppe II &amp; III)</b>	<b>⇒ Lokalitetstilstand</b>
A	1, 2 eller 3	1, 2 eller 3
A	4	4
4	1 eller 2	1 eller 2
4	3	4
4	4	4

Frekvensen på B-undersøkelsen tar utgangspunkt i tilstanden på lokaliteten (nærsona), og følger tabell 4 (tabell 2, NS 9410) Undersøkelsestidspunkt ble bestemt ut i fra driftssyklus på lokaliteten. Prøvene skal primært tas i intensive produksjonsperioder.

**Tabell 4: Frekvens for B-undersøkelser på lokaliteten (Tabell 2, NS 9410).**

<b>Lokalitetstilstand</b>	<b>Overvåkningsnivå</b>
1 – meget god	Hvert 2. år
2 – god	Hvert år
3 – dårlig	Hver 6. måned
4 – meget dårlig	Utvidet B-undersøkelse senest etter to måneder

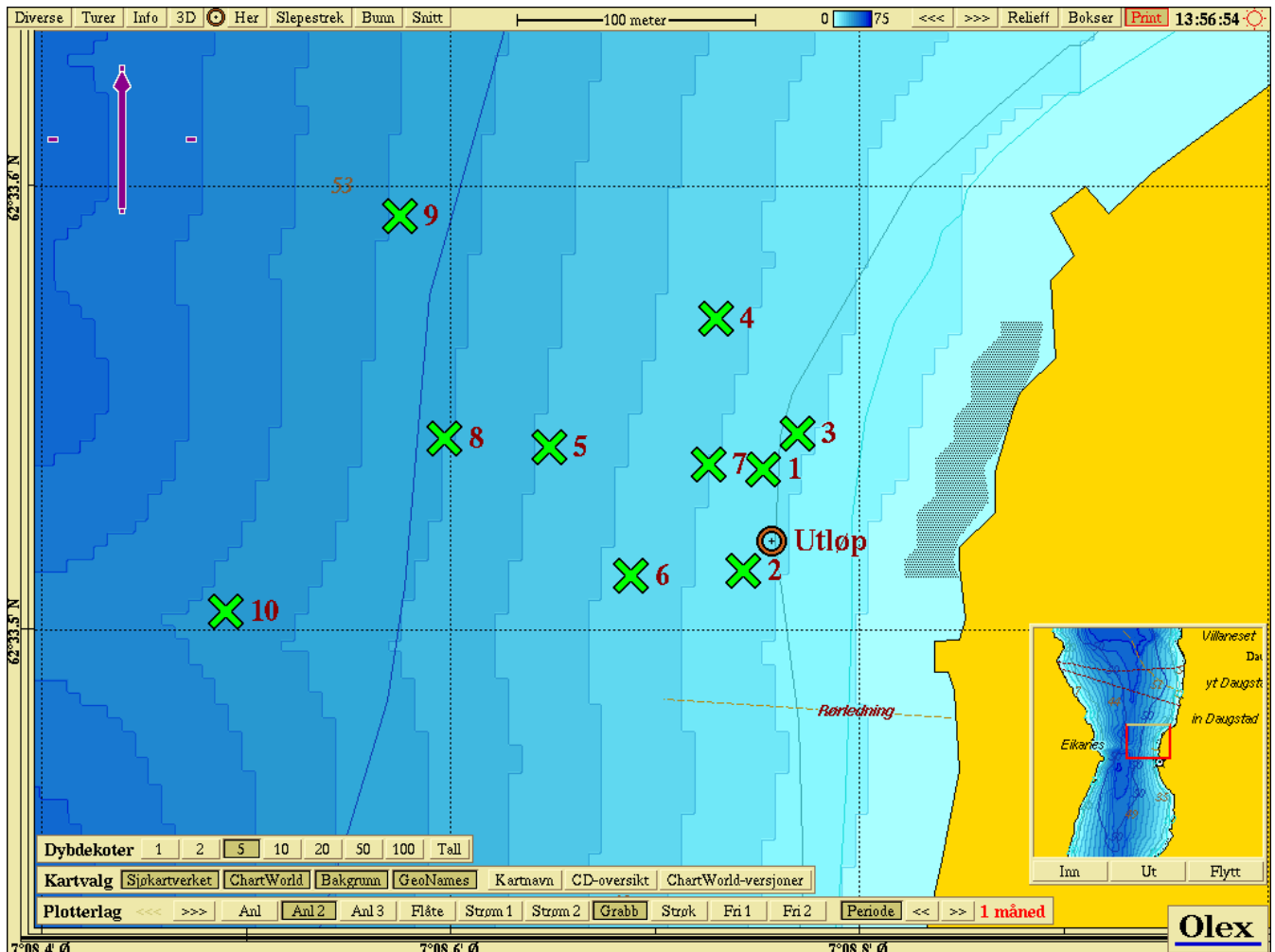
### 3. Resultater

Denne rapporten inneholder resultater og vurderinger gjort 24. april 2014.

Det var sol og lite vind, så været påvirket ikke feltarbeid og analyser.

Dypet på grabbhogga varierte fra ca. 11 til 38 meter. Topografisk bunnkart viser økende dybde mot nordvest. Bunnen i området domineres av sand, mudder, leire, grus og steinbunn. Prøvetakningspunktene er gitt i tabell 5 og figur 7. Tabell 6 (Skjema B.1) viser en systematisk framstilling av resultatene og tabell 8 (Skjema B.2) beskriver egenskapene ved prøvetakningsstasjonene.

En arbeidsbåt med vinsj ble brukt i feltarbeidet. Prøvene ble tatt i en gradient ut i fra utløpet i alle fire retninger og utover i fjorden.



Figur 7: Prøvetakningsstasjoner (utdrag fra digitalt sjøkart). Stasjonene er nummerert 1-10, tilstand 1-2: **X**, tilstand 3: **Y**, tilstand 4: **Z**. Dette korresponderer til prøvetakningspunktene gitt i resultattabellene.

**Tabell 5: Sjøkartposisjoner for prøvetakingspunkta.**

Stasjon	Merd	Nord			Øst				
1		62	°	33	536	007	°	08	753
2		62	°	33	516	007	°	08	749
3		62	°	33	549	007	°	08	770
4		62	°	33	570	007	°	08	730
5		62	°	33	541	007	°	08	698
6		62	°	33	512	007	°	08	688
7		62	°	33	537	007	°	08	726
8		62	°	33	543	007	°	08	597
9		62	°	33	593	007	°	08	575
10		62	°	33	504	007	°	08	490

### 3.1 Prøveskjema (Skjema B.1, NS 9410)

Tabell 6 viser en systematisk framstilling av resultatene fra feltundersøkelsen.

#### Gruppe I parameter:

Det ble funnet dyr i ni av ti grabbprøver. Dette gir indeks = 0,10 og tilstand **A**, *akseptabel*.

#### Gruppe II-parameter:

Omfatter den kjemiske tilstanden til sedimentet målt som pH/Eh. Prøve 2 hadde for lite sediment til måling, og ble derfor utelatt vurdering av tilstand. Prøve 1, 3, 7 og 8 fikk 1 poeng, prøve 4-6, 9 og 10 fikk 2 poeng. Tilstanden var 1 for prøve 1, 3, 7 og 8, tilstanden var 2 for prøve 4-6, 9 og 10. Indeksen er beregnet til 1,56 og det gir *tilstand 2* for denne parametergruppa.

#### Gruppe III-parameter:

Ingen prøver fikk poeng for gassbobler, farge, lukt, konsistens eller slamtykkelse. Prøve 5, 6 og 8-10 fikk 1 poeng for grabbvolum. Tilstanden var 1 for samtlige prøver. Indeksen er beregnet til 0,11, og det gir *tilstand 1*.

#### Middelverdi av gruppe II og III parameter:

Tilstanden var 1 for prøve 1-4, 7 og 8, tilstanden var 2 for prøve 5, 6, 9 og 10. Indeksen er beregnet til 0,76 og det gir *tilstand 1*.

Ut i fra informasjonen ovenfor ble *lokalitetstilstanden* fastsatt til 1.

**Tabell 6: Prøveskjema (B.1, NS 9410).**

Prøveskjema B.1													
Firma:		Rauma Sætre AS					Lok.nr.:		13671				
Lokalitet:		Sætre					Dato:		24.04.2014				
Gr.	Parameter	Poeng	Prøve nr.										Indeks
			1	2	3	4	5	6	7	8	9	10	
I	Dyr	Ja (0) Nei (1)	0	0	0	0	0	0	1	0	0	0	0,10
										Tilstand (gr. I)		A	
II	pH	Målt verdi	7,6		7,5	7,3	7,4	7,2	7,5	7,4	7,3	7,3	1,56
		Eh (mV)	Målt verdi	93		84	-40	-31	-21	42	36	-34	
	pH/Eh	Poeng tillegg D	1		1	2	2	2	1	1	2	2	
		Tilstand (prøve)	1		1	2	2	2	1	1	2	2	
										Tilstand (gr. II)		2	
III	Gassbobler	Ja (4)											0,11
		Nei (0)	0	0	0	0	0	0	0	0	0	0	
	Farge	Lys/grå (0)	0	0	0	0	0	0	0	0	0	0	
		Brun/svart (2)											
	Lukt	Ingen (0)	0	0	0	0	0	0	0	0	0	0	
		Noko (2)											
		Sterk (4)											
	Konsistens	Fast (0)	0	0	0	0	0	0	0	0	0	0	
		Mjuk (2)											
		Laus (4)											
	Grabbvolum	v < 1/4 (0)	0	0	0	0			0				
		1/4 < v < 3/4 (1)					1	1		1	1	1	
		v > 3/4 (2)											
Slamtjukkelse	0 - 2 cm (0)	0	0	0	0	0	0	0	0	0	0		
	2 - 8 cm (1)												
	> 8 cm (2)												
Sum			0	0	0	0	1	1	0	1	1	1	
Korr. Sum			0	0	0	0	0,22	0,22	0	0,22	0,22	0,22	
Tilstand (prøve)			1	1	1	1	1	1	1	1	1	1	
										Tilstand (gr. III)		1	
II & III	Middelverdi (Gruppe II & III)		0,5	0	0,5	1	1,11	1,11	0,5	0,61	1,11	1,11	0,76
Tilstand (prøve)			1	1	1	1	2	2	1	1	2	2	
										Tilstand (gr. II & III)		1	
	pH/Eh Korr. sum Indeks Middelverdi	Tilstand	Tilstand				Lokalitetstilstand						
			Gruppe I		Gruppe II og III								
			A		1, 2, 3, 4		1, 2, 3, 4						
			4		1, 2, 3		1, 2, 3						
			4		4		4						
										LOKALITETSTILSTAND		1	
<p><b>Signatur:</b> _____ (utdrag frå NS 9410 Miljøovervåking av marine matfiskanlegg: s. 15)</p>													

**Tabell 7: Skjema for kontrollbetingelser (Skjema B.1, NS 9410).**

Temperatur	Sjøvann	Sediment	pH-buffer
	6,5	6,2	-
pH	7,8	Ref. elektrodens potensial (mV)	0
$E_h$ (mV)	113		

### 3.2 Prøvetakningspunkt (Skjema B.2, NS 9410)

Generelle egenskaper ved grabbstasjonene er gjengitt i tabell 8. I samme tabell er det også oppgitt prøvetaknings-ID. Dyp for prøvetakning er anslått ut i fra lengda på grabbtauet, og posisjoner i olex kart (ca 11 – 38 m).

Grus ble funnet ved stasjon 1, 3 og 7, sand ved alle stasjoner, mudder ved stasjon 4, 6 og 8, leire ved 8-10 og stein ved stasjon 1.

Faunaen bestod i hovedsak av bevegelige børstemark. Det ble funnet børstemark (antall i parentes bak stasjonsnummer) børstemark (bevegelige) ved stasjoner: 1 (4), 2, (2), 3 (6), 4 (5), 5 (6), 6 (8), 7 (-), 8 (9), 9 (4) og 10 (7). Krabbe (I. ord. Brachyura) ble funnet ved stasjon 3 (2) og 9 (1), slangestjerne (Kl. Ophiuroidea) ved stasjon 8 (2), 9 (8) og 10 (5), slimål (*Myxine glutinosa*) ved stasjon 6 (1) og pektinarianer (fam. *Pectinariidae*) ved stasjon 10 (3).

Terrestrisk materiale ble funnet ved stasjon 2 og 5. Sagflis ble funnet ved stasjon 4, 6 og 8.

Lite sediment ble funnet for analysering ved stasjon 2.





## 4. Konklusjon

Den 24.mars 2014 ble bunnen rundt utløpet ved lokaliteten Sætre (Rauma Sætre settefiskanlegg) undersøkt etter NS 9410, MOM-B.

Ved undersøkelsestidspunktet var det vanlig drift på anlegget, og det stod om lag 68 tonn med settefisk på lokaliteten.

Bunnen i området domineres av sand, leire, mudder, grus og stein.

Tilstanden for gruppe I parameter (faunaundersøkelsen): Det ble funnet dyr i ni av ti prøver, som gir indeksverdi 0,10 og tilstand A, akseptabel.

Tilstanden for gruppe II parameter ble fastsatt til 2 da indeksverdi ble beregnet til 1,56. En prøve hadde for lite sediment til måling, og ble derfor utelatt ved vurdering av tilstand. Fire prøver ble gitt 1 poeng, fem prøver ble gitt 2 poeng for pH/Eh.

Tilstanden for gruppe III parameter ble fastsatt til 1 da indeksverdi ble beregnet til 0,11. Ingen prøver for gassbobler, farge, lukt, konsistens eller slamtykkelse. Fem prøver fikk 1 poeng for grabbvolum.

Middelverdien for gruppe II og III ble fastsatt til 0,76. Tilstanden var 1 for seks prøver, tilstanden var 2 for fire prøver.

### **Lokalitetstilstanden er fastsatt til 1.**

Siden forrige besøk har lokaliteten endret seg lite, og bunnen ved og rundt utløpet bærer generelt lite preg av produksjonen.

## 5. Litteratur og referanser

NS 9410:2007. *Miljøovervåkning av bunnpåvirkning fra marine akvakulturanlegg*. Norsk Standard 2007; 23 sider.

NS 9410: 2007/AC: 2009. *Rettelsesblad AC. Miljøovervåkning av bunnpåvirkning fra marine akvakulturanlegg*. Norsk Standard 2009: 3 s.

NS 9422:1998. *Retningslinjer for sedimentprøvetaking i marine områder*. Norsk Standard 1998; 11 sider.

## 6. Vedlegg 1

Bilde av innholdet fra grabben på prøvestasjonene 1-10.

